



ประกาศ องค์การบริหารส่วนตำบลดงชน  
เรื่อง ใช้ราคากลางงานก่อสร้างของทางราชการ  
โครงการก่อสร้างท่อเหลี่ยม บ้านกุดแช้ หมู่ที่ ๔ จำนวน ๑ โครงการ

ด้วยองค์การบริหารส่วนตำบลดงชน มีความประสงค์จะจัดทำโครงการก่อสร้างท่อเหลี่ยม บ้านกุดแช้ หมู่ที่ ๔ ปริมาณงานวางท่อเหลี่ยม ขนาด ๑.๒๐ x ๑.๒๐ x ๑.๐๐ ม. จำนวน ๘ ท่อน พร้อมคอนกรีต ทับหลังท่อ ขนาดกว้าง ๓.๕ ม. ยาว ๕.๐๐ ม.หนา ๐.๑๕ ม. พร้อมหูช้าง ช่างละ ๑.๐๐ ม. ตามแบบ อบต.ดงชนกำหนด สถานที่ก่อสร้าง ถนนข้างหนองละอง บ้านกุดแช้ หมู่ที่ ๔ ตำบลดงชน อำเภอเมืองสกลนคร จังหวัดสกลนคร พร้อมป้ายประชาสัมพันธ์โครงการจำนวน ๑ ป้าย (พิกัด LAT : ๑๗.๐๘๕๗๙๐ LONG : ๑๐๔.๒๕๐๐๘๗) โครงการจ่ายขาดเงินสะสม ปีงบประมาณ ๒๕๖๗ แผนงานอุตสาหกรรมและการโยธา งบลงทุน หมวดค่าที่ดินและสิ่งก่อสร้าง ประเภท ค่าก่อสร้างสิ่งสาธารณูปการ งบประมาณ ๙๐,๒๐๐ บาท (เก้าหมื่นสองร้อยบาทถ้วน) ราคากลางก่อสร้างครั้งนี้ ๙๐,๒๐๐ บาท (เก้าหมื่นสองร้อยบาทถ้วน)

ดังนั้น เพื่อให้การปฏิบัติงานเป็นไปตามมติคณะรัฐมนตรี คู่มือแนวทางการเปิดเผย รายละเอียดและค่าใช้จ่ายการจัดซื้อจัดจ้างของ ป.ป.ช. หนังสือกรมบัญชีกลางกระทรวงการคลัง เรื่อง แนวทางการเปิดเผยราคากลางของทางราชการประกาศอัตราดอกเบี้ยเงินกู้ และหนังสือสั่งการที่เกี่ยวข้อง และการคำนวณราคากลาง(ฉบับปรับปรุงแก้ไข) ของคณะกรรมการปราบปรามการทุจริตแห่งชาติ (ป.ป.ช.) องค์การบริหารส่วนตำบลดงชน จึงประกาศใช้ราคากลางงานก่อสร้างดังกล่าวข้างต้น รายละเอียดปรากฏตามเอกสารแนบท้ายประกาศนี้

จึงประกาศให้ทราบโดยทั่วกัน

ประกาศ ณ วันที่ ๕ ธันวาคม พ.ศ. ๒๕๖๖

(นายสิริชัย คิมยะราช)

นายกองค์การบริหารส่วนตำบลดงชน

ตารางแสดงวงเงินงบประมาณที่ได้รับจัดสรรและราคากลางในงานจ้างก่อสร้าง

๑. ชื่อโครงการ..ก่อสร้างท่อเหลี่ยม บ้านกุดแซ่ หมู่ที่ ๔.....
๒. หน่วยงานเจ้าของโครงการ .....องค์การบริหารส่วนตำบลดงชน.....
๓. วงเงินงบประมาณที่ได้รับจัดสรร .....๙๐,๒๐๐.๐๐.-..... บาท
๔. ลักษณะงาน (โดยสังเขป) .....ปริมาณงานวางท่อเหลี่ยมขนาด ๑.๒๐ x ๑.๒๐ x ๑.๐๐ ม.  
จำนวน ๘ ท่อน พร้อมคอนกรีตทับหลังท่อ ขนาดกว้าง ๓.๕ ม. ยาว ๕.๐๐ ม. หนา ๐.๑๕ ม. พร้อมหูช้าง  
ข้างละ ๑.๐๐ ม. ตามแบบที่ อบต.ดงชน กำหนด เลขที่ ๐๘๑/๒๕๖๖ .....
๕. ราคากลางคำนวณ ณ วันที่ ๒๙ พฤศจิกายน ๒๕๖๖..... เป็นเงิน .....๙๐,๒๐๐.๐๐.-..... บาท
๖. บัญชีประมาณการราคากลาง
- ๖.๑ .....แบบแสดงรายการ ปริมาณงาน และราคางานก่อสร้างทาง (ปร.๔)...จำนวน ๑ ฉบับ.....
- ๖.๒ .....แบบสรุปราคางานก่อสร้างทาง (ปร.๕).....จำนวน ๑ ฉบับ.....
- ๖.๓ .....แบบแปลน.....จำนวน ๖ ฉบับ.....
- ๖.๔ .....
- ๖.๕ .....
๗. รายชื่อคณะกรรมการกำหนดราคากลาง
- ๗.๑ นางเหรียญทอง วงศ์จันดี ตำแหน่ง นักวิชาการเงินและบัญชีฯ ประธานกรรมการ
- ๗.๒ นายธัญญา ศรีมงคล ตำแหน่ง วิศวกรโยธาชำนาญการ กรรมการ
- ๗.๓ นางสาวนฤมล พรหมไพสน ตำแหน่ง นักทรัพยากรบุคคลชำนาญการ กรรมการ
๘. สถานที่ก่อสร้าง.....ถนนข้างหนองละออง บ้านกุดแซ่ หมู่ที่ ๔ ตำบลดงชน อำเภอเมืองสกลนคร  
จังหวัดสกลนคร (พิกัด LAT : 17.085790 LONG : 104.250087).....

(ลงชื่อ)..........ประธานกรรมการ

(นางเหรียญทอง วงศ์จันดี)  
นักวิชาการเงินและบัญชีชำนาญการ

(ลงชื่อ)..........กรรมการ

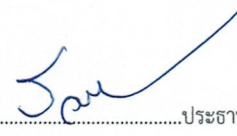
(นายธัญญา ศรีมงคล)  
วิศวกรโยธาชำนาญการ


(ลงชื่อ)..........กรรมการ


(นางสาวนฤมล พรหมไพสน)  
นักทรัพยากรบุคคลชำนาญการ

แบบสรุปราคางานก่อสร้างงานทาง

ชื่อโครงการ/งานก่อสร้าง	ท่อเหลี่ยม บ้านกุดแซ่ หมู่ที่ 4		
สถานที่ก่อสร้าง	ถนนข้างหนองละอง บ้านกุดแซ่ หมู่ที่ 4 ตำบลดงชน อำเภอเมืองสกลนคร จังหวัดสกลนคร		
หน่วยงานเจ้าของโครงการ	กองช่าง องค์การบริหารส่วนตำบลดงชน อำเภอเมืองสกลนคร จังหวัดสกลนคร		
คำนวณราคากลางเมื่อวันที่	21 พย 2566		
ปริมาณงาน	วางท่อเหลี่ยม ขนาด 1.2x1.2x1.0 ม. จำนวน 8 ท่อน พร้อมคอนกรีตทับหลังท่อ ขนาด กว้าง 3.5 ม. ยาว 5.0 ม. หนา 0.15 ม. พร้อมหูช้างข้างละ 1.0 ม. ตามแบบอบต.ดงชนกำหนด.		
ลำดับ	รายการ	รวมค่างานก่อสร้าง	หมายเหตุ
1	ค่างานต้นทุนงานทาง	90,244.70	
			-เงินล่วงหน้าจ่าย 0 %
			-เงินประกันผลงานหัก 0 %
			-ดอกเบี้ยเงินกู้ 7 % ต่อปี
			-ค่าภาษีมูลค่าเพิ่ม (VAT) 7%
			พื้นที่ฝนตกชุก 1
สรุป	รวมเป็นราคาก่อสร้างประมาณ	90,244.70	
	ราคากลาง	90,200.00	
	( เก้าหมื่นสองร้อยบาทถ้วน )		

(ลงชื่อ)..........ประธานกรรมการ  
 ( นางเหรียญทอง วงศ์จันดี )  
 นักวิชาการเงินและบัญชีชำนาญการ

(ลงชื่อ)..........กรรมการ  
 ( นายธัญญะ ศรีมงคล )  
 วิศวกรโยธาชำนาญการ

(ลงชื่อ)..........กรรมการ  
 ( นางสาวนฤมล พรหมไพสน )  
 นักทรัพยากรบุคคลชำนาญการ

## แบบสรุปราคางานก่อสร้างงานทาง

ชื่อโครงการ/งานก่อสร้าง	ท่อเหลี่ยม บ้านกุดแซ่ หมู่ที่ 4							
สถานที่ก่อสร้าง	ถนนข้างหนองละออง บ้านกุดแซ่ หมู่ที่ 4 ตำบลดงชน อำเภอเมืองสกลนคร จังหวัดสกลนคร							
หน่วยงานเจ้าของโครงการ	กองช่าง องค์การบริหารส่วนตำบลดงชน อำเภอเมืองสกลนคร จังหวัดสกลนคร							
แบบเลขที่	081 / 2566							
รายการประมาณการ	วางท่อเหลี่ยม ขนาด 1.2x1.2x1.0 ม. จำนวน 8 ท่อน พร้อมคอนกรีตทับหลังท่อ ขนาด กว้าง 3.5 ม.ยาว 5.0 ม. หนา 0.15 ม. พร้อมหูช้างข้างละ 1.0 ม. ตามแบบอบต.ดงชนกำหนด.							
คำนวณราคากลางเมื่อวันที่	21 พ.ย 2566							
ลำดับ	รายการ	หน่วย	ปริมาณ	ราคาต่อหน่วย	ราคาทุน	Factor F	ราคาต่อหน่วย x FF	ราคา
1	ดินซุด +ถม	ลบ.ม.	21.00	112.00	2,352.00	1.3848	155.098	3,257.050
2	ท่อเหลี่ยม ( มอก.) ขนาด 1.2x1.2x1.0 ม.	ท่อน	8.00	5,700.00	45,600.00	1.3848	7,893.360	63,146.880
3	คอนกรีตผสมเสร็จ 240 กก/ตร.ซม.	ลบ.ม.	3.81	1,869.16	7,121.50	1.3848	2,588.413	9,861.853
4	ค่าแรงวางท่อ	ท่อน	8.00	200.00	1,600.00	1.3848	276.960	2,215.680
5	ค่ารื้อท่อระบายน้ำ ขนทิ้ง	ท่อน	6.00	205.00	1,230.00	1.3848	283.884	1,703.304
6	ค่ารื้อคอนกรีต ขนทิ้ง	ตร.ม.	17.50	70.00	1,225.00	1.3848	96.936	1,696.380
7	ค่าแรงคอนกรีต	ลบ.ม.	3.81	327.00	1,245.87	1.3848	452.830	1,725.281
8	ไวมเท ขนาด 10*30*0.4 ซม.	ตร.ม.	31.00	40.00	1,240.00	1.3848	55.392	1,717.152
9	ค่าแรงไวมเท	ตร.ม.	31.00	5.00	155.00	1.3848	6.924	214.644
10	เหล็กเส้นกลมRB24 ตก.9 มม.	เส้น	7.00	114.90	804.30	1.3848	159.114	1,113.795
11	ลวดผูกเหล็ก	กก.	2.00	35.51	71.02	1.3848	49.174	98.348
12	ไม้แบบ	ลบ.พ.	5.00	504.67	2,523.35	1.3848	698.867	3,494.335
					65,168.04			
							รวมค่าก่อสร้าง	90,244.70

(ลงชื่อ).....

Jan

ประธานกรรมการ

( นางเหรียญทอง วงศ์จันดี )

นักวิชาการเงินและบัญชีชำนาญการ

(ลงชื่อ).....

CW

( นายธัญญา ศรีมงคล )

วิศวกรโยธาชำนาญการ

(ลงชื่อ).....

Korn Wan

( นางสาวนฤมล พรหมไพสน )

นักทรัพยากรบุคคลชำนาญการ



## โครงการก่อสร้างท่อเหลี่ยม บ้านกุดเข้ หมู่ที่ 4

ถนนข้างหนองละอง บ้านกุดเข้ หมู่ที่ 4  
ต.ดงชน อ.เมืองสกลนคร จ.สกลนคร

(นางเหรียญทอง วงศ์จันดี)  
นักวิชาการเงินและบัญชีชำนาญการ

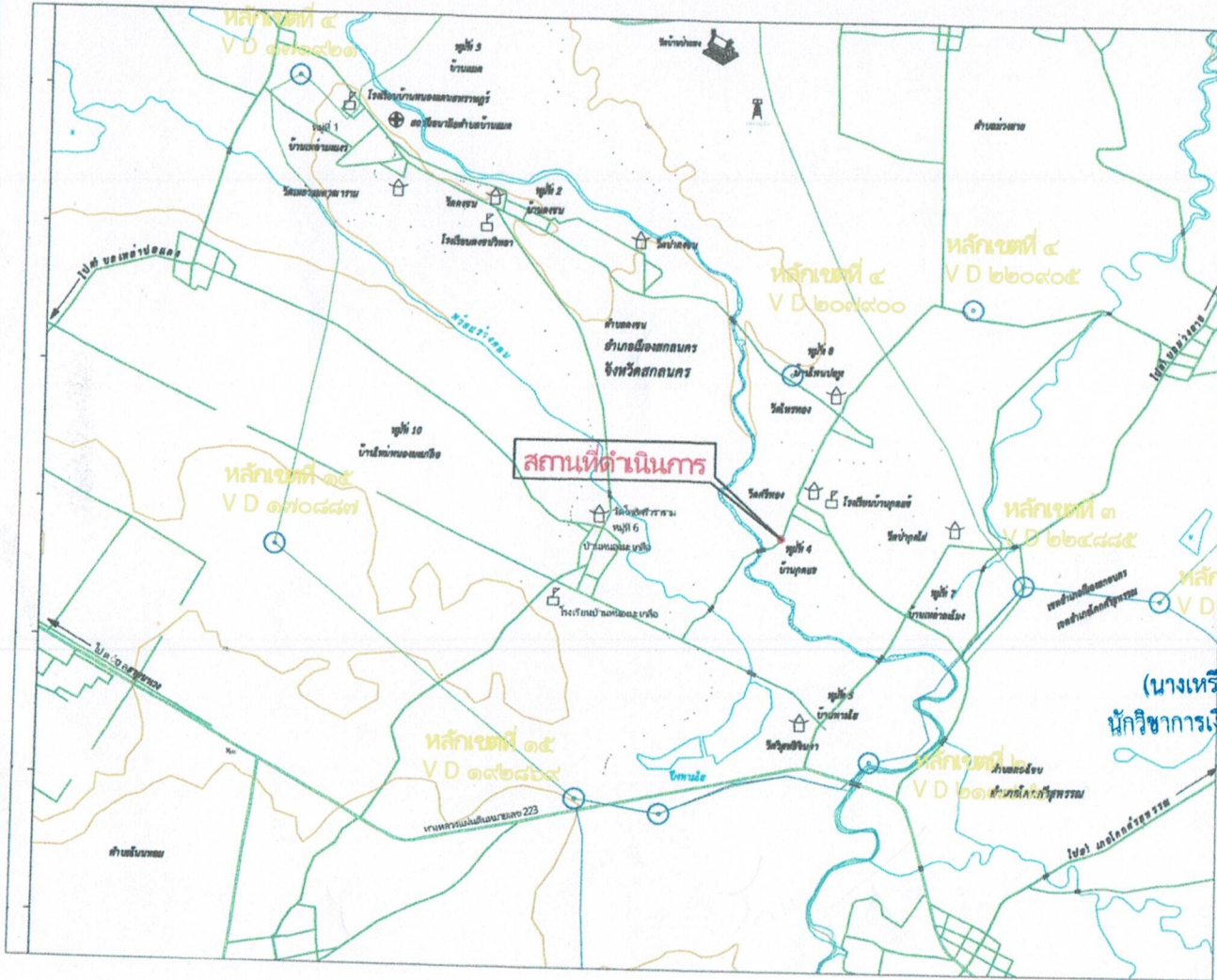
**สำเนาถูกต้อง**

(นายธัญญะ ศรีมงคล)  
วิศวกรโยธาชำนาญการ

(นางสาวนฤมล พรหมไพสณ) กองช่าง องค์การบริหารส่วนตำบลดงชน  
นักทรัพยากรบุคคลชำนาญการ

# โครงการก่อสร้างท่อเหลี่ยม บ้านกุดแช่ หมู่ที่ 4

สถานที่ก่อสร้าง : ถนนข้างหนองละออง บ้านกุดแช่ หมู่ที่ 4  
ตำบลดงชน อำเภอเมืองสกลนคร จังหวัดสกลนคร

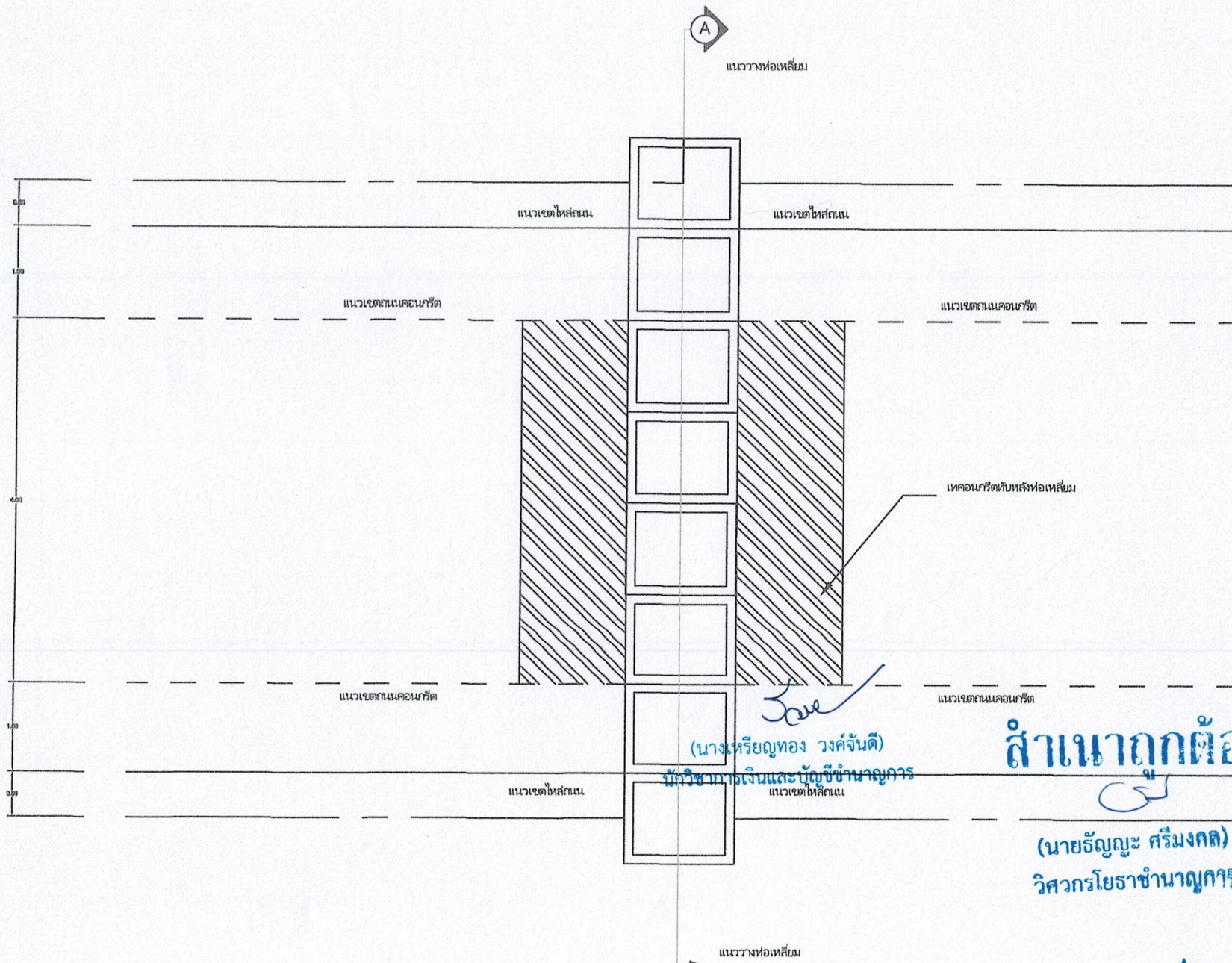


แผนที่ตำบลดงชน

สารบัญ		
แผ่นที่	รายการ	หมายเหตุ
	แผนที่สังเขป แบบแปลนก่อสร้าง	<b>สำเนาถูกต้อง</b> (นายธัญญา ศรีมงคล) วิศวกรโยธาชำนาญการ แบบมาตรฐานที่ ๒๒๒-๒๒๒-๒๒๒
	(นางเหรียญทอง วงศ์จันดี) นักวิชาการเงินและบัญชีชำนาญการ	(นางสาวนฤมล พรหมโพส) นักวิชาการบริหารส่วนตำบลชำนาญการพิเศษ
องค์กรบริหารส่วนตำบลบ้านกุดแช่		
โครงการท่อเหลี่ยมขนาด 1.20x1.20x1.00ม. จำนวน 8 ท่อน พร้อมแหดคอนกรีตทับหลังท่อ บ้านกุดแช่ หมู่ที่ 4 ต.ดงชน อ.เมืองสกลนคร จ.สกลนคร /	สำรวจ / เขียนแบบ นายพนิตย์ สันแก้ว (นายช่างโยธา)	เห็นชอบ นายสมพงษ์ คนนิ่ม (ปลัด อบต.ดงชน)
แสดงแบบ	ตรวจ นายศักดิ์ ใยตะมาตย์ (ผู้อำนวยการกองช่าง)	อนุมัติ นายศิริชัย คัมมะราช (นายก อบต.ดงชน)
เลขที่แบบ 081/2566	แผ่นที่.....	จำนวนแผ่น.....

● สถานที่ดำเนินการ

ละ ตีจุด : 17.085790, ลองจิจูด : 104.250087

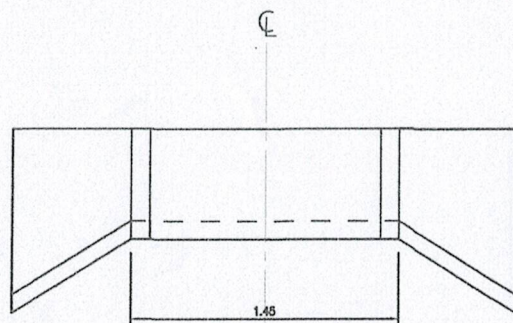


(นางเหรียญทอง วงศ์จันดี)  
นักวิชาการเงินและบัญชีชำนาญการ  
แนวเขตที่ดิน

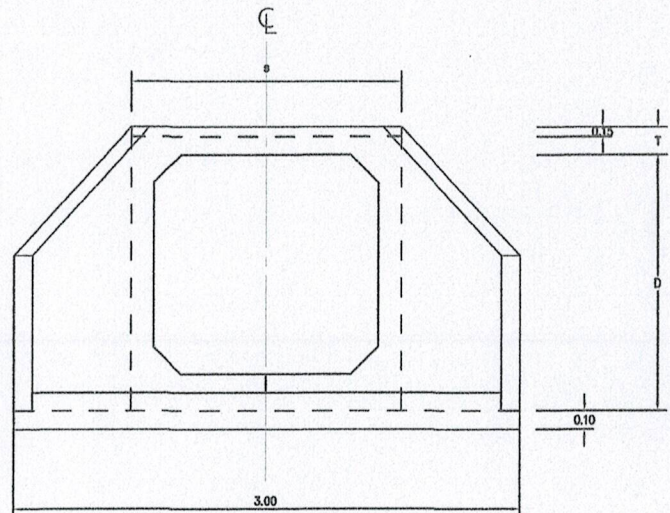
**สำเนาถูกต้อง**  
(นายรัฐณะ ศรีมงคล)  
วิศวกรโยธาชำนาญการ

(นางสาวนฤมล พรหมโพธิ์)  
นักทรัพยากรบุคคลชำนาญการ

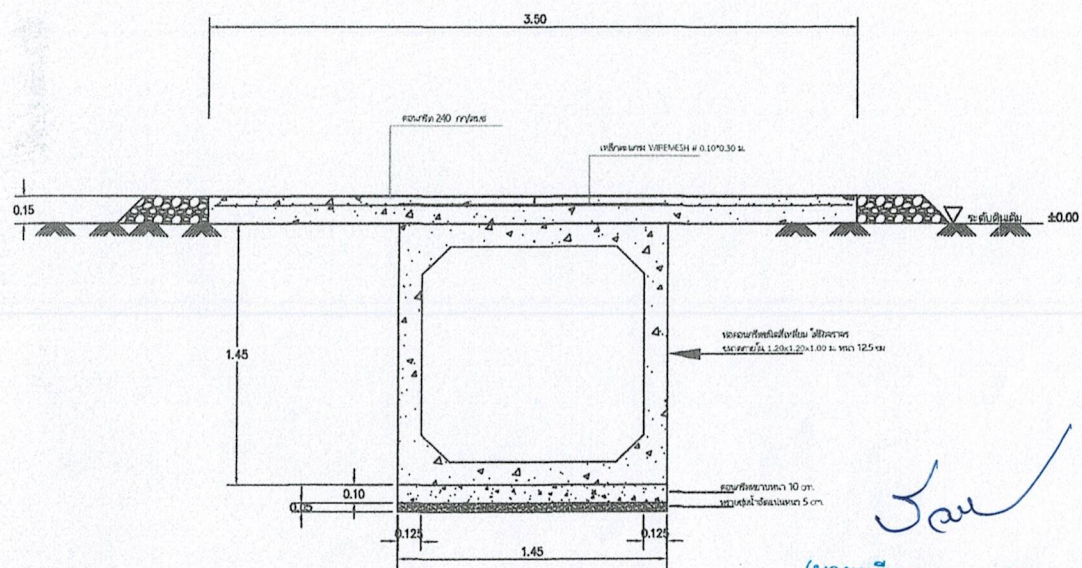
โครงการ :	ก่อสร้างท่อเหลี่ยม บ้านกุดเข้ หมู่ที่ 4
สถานที่ดำเนินการ :	ถนนช้างหนองละอ บ้านกุดเข้ หมู่ที่ 4 ตำบลดงชน อำเภอเมืองสกลนคร จังหวัดสกลนคร
เขียนแบบ :	พิมพ์
นายพิทักษ์ สำนแก้ว	
วิศวกรโยธา :	ทาน
นายธีรบุษะ ศรีมงคล	
ผู้อำนวยการกองช่าง :	ตรวจ
นายศักดิ์ดา ไชยตะมาตย์	
ปลัด อบต.ดงชน :	เห็นชอบ
นายสมพงษ์ คณิน	
นายก อบต.ดงชน :	อนุมัติ
นายสิริชัย ศิมะราช	
หมายเหตุ :	
แบบเลขที่	081/2566
แผ่นที่	1 / 4



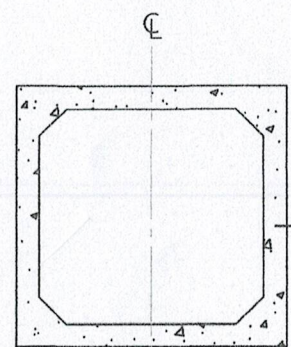
รูปแปลน  
ไม่แสดงมาตราส่วน



รูปด้านหน้า  
ไม่แสดงมาตราส่วน



รูปตัด A ท่อลอดเหลี่ยม  
มาตราส่วน : no scale



รูปตัด  
ไม่แสดงมาตราส่วน

ท่อคอนกรีตชนิดเหลี่ยม  
ได้ผิวจราจร  
ขนาดภายใน 1.20 x 1.20  
x 1.00 ม. หน้า 0.125

สำเนาทุกตึก

(นายธัญญะ ศรีมงคล)  
วิศวกรโยธาชำนาญการ

(นางเหรียญทอง วงศ์จันดี)  
นักวิชาการเงินและบัญชีชำนาญการ

(นางสาวนฤมล พรหมไพส)  
นักทรัพยากรบุคคลชำนาญการ

โครงการ :	ก่อสร้างท่อเหลี่ยม ปานกุดแซ่ หมู่ที่ 4
สถานที่ดำเนินการ :	ถนนข้างหนองละออง ปานกุดแซ่ หมู่ที่ 4 ตำบลคงชน อำเภอเมืองสกลนคร จังหวัดสกลนคร
เขียนแบบ :	พิมพ์ นายพิทักษ์ สำนแก้ว
วิศวกรโยธา :	ทาน นายธัญญะ ศรีมงคล
ผู้อำนวยการกองช่าง :	ตรวจ นายศักดิ์ดา ไชยะมาตย์
ปลัด อบต.คงชน :	เห็นชอบ นายสมพงษ์ คนเย็น
นายก อบต.คงชน :	อนุมัติ อำนวยดี
หมายเหตุ :	นายศิริชัย ศรีมะระราช
แบบเลขที่	081/2566
แผ่นที่	2 / 4



รายการทั่วไปสำหรับงานคอนกรีตและ คอนกรีตเสริมเหล็ก

1. วัสดุประสงค์

เพื่อใช้สำหรับเป็นรายการประกอบแบบ และ แผนภาพสำหรับควบคุมงานก่อสร้างทั่วไป ที่มีโครงสร้างเป็นคอนกรีตหรือคอนกรีตเสริมเหล็ก เช่น อาคารทั่วไป สะพาน ท่อลอดถนน ที่เก็บน้ำ และ เขื่อน เป็นต้น

2. ความหมาย

- คอนกรีต หมายถึง วัสดุที่ประกอบด้วยส่วนผสมของปูนซีเมนต์ วัสดุผสมละเอียด เช่น หินทราย วัสดุผสมหยาบ เช่น หินหรือกรวด และ น้ำ
- คอนกรีตเสริมเหล็ก หมายความว่า คอนกรีตที่มีเหล็กเสริมฝังภายในใช้ในงานที่รับแรงได้มากขึ้น

3. วัสดุส่วนเติมของคอนกรีต

3.1 ปูนซีเมนต์

- ปูนซีเมนต์ที่ใช้ผสมคอนกรีตโครงสร้าง ให้ใช้ปูนซีเมนต์ปอร์ตแลนด์ชนิดธรรมดาตาม ม.อ.ก. 15 เล่ม 1 เช่น ตรีซัง ตราเพชร เป็นต้น
- ต้องเก็บไว้ในสภานที่แห้งสนิทและ ผนึกถุงมิดชิด และ ต้องเก็บใช้เร็วกว่าวันเก็บในไม่ช้ากว่า 0.50 เมตร
- ห้ามใช้ปูนซีเมนต์ที่เสื่อมคุณภาพโดยความชื้น หรือแข็งเป็นก้อนแล้ว

3.2 หยาบ

- ต้องเป็นทรายขนาดไม่หยาบ ทราย คมละเอียด แข็งแรง
- ต้องสะอาดปราศจากรังสีแอมเฟน เช่น ดิน เศษไม้และ วัสดุอื่นที่เป็นอันตราย

3.3 หินย่อยหรือกรวด

- ต้องเป็นหินย่อยหรือกรวดที่มีลักษณะ สีสัน เม็ดไม่ห่างจุกจุก มีความแข็งแรง เม็ดไม่ใหญ่ สะอาด ปราศจากรังสีแอมเฟน และ ผ่านการทดสอบตามวิธี Los Angeles Abrasion Test โดยไม่ผ่านหรือไม่เกิน 40%
- ขนาดของหินหรือกรวดต้องเลือกใช้ให้เหมาะสมงาน โดยขนาดใหญ่ที่สุดไม่ควรเกิน 1/2 ของส่วนกว้างที่สุดของโครงสร้าง และ ไม่ควรเกิน 3/4 ของช่องว่าง (Clear Space) ของเหล็ก
- ห้ามใช้หินหรือกรวดชนิดอ่อนนุ่มปน ซึ่งเมื่อแช่น้ำให้น้ำเป็นเวลากว่า 24 ชม. และ นำน้ำหนักขึ้นมา 10 %
- ต้องล้างหินหรือกรวดให้สะอาดแฉะก่อนใช้

3.4 น้ำ

- น้ำที่ใช้ผสมคอนกรีตต้องเป็นน้ำสะอาด ปราศจากน้ำมัน กาก ด่าง เกลือ หรือสารอื่น ในปริมาณที่จะเป็นอันตรายต่อคอนกรีต เช่น ปะปาย
- น้ำดื่มเป็นแหล่งน้ำที่ใสสะอาดโดยวิธีใช้ปูนซีเมนต์ประมาณ 1 ลิตรต่อน้ำดื่ม 800 ลิตร เม็ดน้ำใช้ประมาณ 5 นาที จะสะอาดแฉะจนสามารถใช้น้ำดื่มได้

4. คอนกรีต

4.1 ส่วนผสมคอนกรีต ประกอบด้วย ปูนซีเมนต์ หยาบ หรือกรวดหรือน้ำ นอกจากนี้ถ้าหากจะกำหนดให้เป็นอย่างไรตามงานก่อสร้างแล้ว ให้ใช้ตามชนิดนี้

ปูนซีเมนต์	320 กก.
หยาบ	400 ลิตร
หินย่อยหรือกรวด	880 ลิตร
น้ำ	140-160 ลิตร

กรณีที่ใช้คอนกรีตเสริมเหล็กหรือมีการทดสอบคุณสมบัติของส่วนผสม ให้ปรับจูนจางค่าตามการส่งเรื่องให้ผู้รับจ้างพิจารณาการควบคุมดำเนินการคอนกรีต โดยให้ความแข็งแรงของคอนกรีตเมื่อทดสอบแบบคอนกรีตมาตรฐาน 15\*15\*15 ซม.

ต้องมีค่าแรงอัดประลัยสุดท้ายไม่น้อยกว่า 240 กก./ซม.2 ที่อายุ 28 วัน

4.2 กรณีขอให้ผสมด้วยเครื่องผสม ซึ่งขังนูนไม่ต่ำกว่า 30รอบต่อเที่ยว และ ใช้เวลาในการผสมไม่ต่ำกว่า 2 นาทีและไม่มากกว่า 6 นาที คอนกรีตที่ผสมเสร็จแล้วให้ใช้ไต่ภายใน 30 นาที

4.3 อัตราส่วนผสมของน้ำที่ใช้ผสมคอนกรีตต้องมีการผสมให้เหมาะสม เพื่อสะดวกในการเทคอนกรีตด้วยแบบ และ มีความแข็งแรงตามที่กำหนดตามมาตรฐานที่ได้ระบุ หรือผลการทดลองได้

- วางแบบกรวยปากตัด ( ขนาดเส้นผ่าศูนย์กลางตอนบน 4" ตอนล่าง 3" สูง 1 ฟุต มีรูสำหรับเท 2 รู ) บนผิวที่เรียบแล้วเทคอนกรีตเต็มให้ไหลในแบบกรวยเป็นชั้น ๆ ชั้นละ 25 ครั้งต่อหนึ่งกรวยขนาด 12 มม. เท 2 ฟุต

ปลายนวดด้วยปาดเบาแบบกรวยให้เรียบร้อยแบบกรวยออกทันที แล้ววัดความสูงของคอนกรีต

- ตามตัวกำหนดให้ใช้ดังนี้

ก.คน เทน เสาและ ผนัง	อยู่ระหว่าง	7.5-15 ซม.
ข.ฐานรากและ กำแพง	อยู่ระหว่าง	5-15 ซม.
ค.ฐานรากชนิดที่ไม่มีเหล็กเสริม	อยู่ระหว่าง	2.5-10 ซม.
ง.พื้นถนน	อยู่ระหว่าง	5-7.5 ซม.
จ.คอนกรีตหยาบ	อยู่ระหว่าง	2.5-7.5 ซม.

4.4 การเทคอนกรีต

- แบบหล่อต้องแข็งแรงมั่นคง สามารถรับน้ำหนักคอนกรีตหนัก และ น้ำหนักบรรทุกอื่นได้ และ ถูกต้องตามแบบแปลน
- กรวย เสิร์จหรือ ต้มถูกต้องตามแบบแปลน และ ต้องมีความหนาของ คอนกรีตเสริมทุกชั้นเท่ากับเส้นผ่าศูนย์กลางเหล็กเสริม และ ต้องไม่น้อยกว่า 2.5 ซม.

คอนกรีตโครงสร้าง เช่น เสา คาน เป็นต้น สำหรับเนื้อที่ของคอนกรีตต่อหน่วยไม่น้อยกว่า 1.5 ส่วนได้ฐานราก หรือส่วนที่ไว้ผสมเสริม ต้องมีคอนกรีตเสริมไม่น้อยกว่า 5 ซม.

- ก่อผนังที่คอนกรีตในแบบให้ทำตามระวางภายในแบบให้เรียบรอบปราศจากรังสีแอมเฟนหรือสิ่งอื่นหรือสิ่งต่าง ๆ
- กรณีที่ผนังคอนกรีตสูงในระวางสูงเกินกว่า 1.5 เมตร ต้องใช้โครงหรือรางที่เป็นโลหะ หรือบุด้วยโลหะ ซึ่งใช้ควบคุมความเอียงคุดให้เรียบร้อย และ ต้องมีสำหรับทำคอนกรีตให้ไหลช้า ๆ ( Baffles ) เพื่อป้องกันการแยกตัวของส่วนผสม
- ขณะเทคอนกรีต ให้ใช้เครื่องมือทุบหรือ เขี่ยคอนกรีตให้แน่นตามแบบหล่อและ จับเหล็กแบบ ปราศจากรังสีแอมเฟนหรือรังสีอื่นหรือสิ่งอื่นหรือสิ่งต่าง ๆ ( Baffles ) เพื่อป้องกันการแยกตัวของส่วนผสม

4.5 รอบต่อของกรวยคอนกรีตสำหรับส่วนที่เป็นโครงสร้างของอาคาร

ต้องทำการคอนกรีตด้วยวิธีเท ให้เสร็จตลอดครั้งรอบต่อที่แสดงไว้ในแบบแปลน เมื่อจำเป็นต้องหยุดทำการคอนกรีตชั่วคราว ต้องรีบโอนรูปจากวิศวกรควบคุมงานให้เรียบร้อย

และ ก่อนที่จะเทครั้งใหม่ต้องล้างผิวคอนกรีตเก่าให้สะอาด กำจัดคอนกรีตที่เปราะ เบื่อเนื้อหรือหลุดไป จะต้องแกะ และ คอนกรีตที่ออกจากรอบและ ทำความสะอาดให้เรียบร้อยแล้วรดน้ำให้ชุ่มคอนกรีตเก่าให้ชุ่มอยู่เสมอ อย่างน้อยเป็นเวลา 2 ชั่วโมง และ ใช้ปูนหรือปูนผสมทราย ส่วนผสม 1:1 ราวคอนกรีตหรือคอนกรีตต่อไป



โครงการ :

ก่อสร้างท่อเหลี่ยม บ้านกุดแช่ หมู่ที่ 4

สถานที่ดำเนินการ :

ถนนวังหนองละอ บ้านกุดแช่ หมู่ที่ 4 ตำบลคงชน อำเภอเมืองสกลนคร จังหวัดสกลนคร

เขียนแบบ :

พิมพ์ นายพิทักษ์ ส้านแก้ว

วิศวกรโยธา :

ทาน นายธัญญา ศรีมงคล

ผู้อำนวยการกองช่าง :

ตรวจ นายศักดิ์ โขยะภักดิ์

ปลัด อบต.คงชน :

เห็นชอบ นายสมพงษ์ คนยืน

นายก อบต.คงชน :

อนุมัติ นายสิทธิชัย คัมยะราช

หมายเหตุ :

แบบเลขที่ 081/2566

แผ่นที่ 3 4

*(นางเหรียญทอง วงศ์จันดี)*  
นักวิชาการเงินและบัญชีชำนาญการ

**สำเนาถูกต้อง**  
*(นายธัญญา ศรีมงคล)*  
วิศวกรโยธาชำนาญการ

*(นางสาวณัฐฉิลา พรหมโพสน)*  
นักทรัพยากรบุคคลชำนาญการ



4.6 การปลูกมะนาว

เมื่อหน้าคอมพิวเตอร์หมวดเชิงตั้งปากคอกมิให้ดูแสงแดดและ กระแสลมร้อน และ ป้องกันไม่ให้ถูกกระ เือนมายในระ ยะ เวลา 24 ชั่วโมงแรก แล้วจัดการให้คอมพิวเตอร์เป็นกลุ่มนำชุดต่อกันโดยตลอด เวลาไม่น้อยกว่า 7 วัน หรือใช้วิธีการรดน้ำสารเคมีแต่ต้องได้รับความเห็นชอบจากคณะ กรรมการตรวจรางวัลก่อน

4.7 แบบหล่อ

- กรกที่ใช้น้ำหนักเบาหรือต้องแข็งแรงไม่ยุบ ไม่คล่อง สามารถรับน้ำหนักได้ น้ำหนักที่สัมผัสกับคอมพิวเตอร์ต้องหนักไม่น้อยกว่า 25 ชม.
- แบบหล่อต้องเป็นท่อน้ำเข้า และ ด้านในของไม้ที่สัมผัสกับคอมพิวเตอร์ต้องให้ใช้ใยหิน หรือใยด้วยแอม โทใย แก้วสังให้สะอาด หากน้ำหนักเบาเมื่อทดสอบกด
- กรกที่ใช้น้ำหนักเป็นแบบสัมผัสกับคอมพิวเตอร์ ต้อง ใช้น้ำหนักไม่น้อยกว่า 10 มม.
- แบบหล่อและน้ำรับน้ำหนักคอมพิวเตอร์ ต้องแข็งแรงรับน้ำหนัก และ แรงสั่นสะ เือนได้โดยไม่ยุบตัวและ คอมพิวเตอร์จะยุบหรือแหว่ง
- กรกที่ใช้ปูนซีเมนต์หรือวัสดุอื่นใดที่แข็งตัวเร็ว ใช้สำหรับทดสอบแบบได้ทั้งหมดเมื่ออายุครบ 7 วัน
- ห้ามมิให้ใช้น้ำจืดรดน้ำทุกใด ๆ ทั้งสิ้นบนส่วนที่ทดสอบ กดจนกว่าคอมพิวเตอร์จะมีอายุ 28 วัน

4.8 การหล่อผิวคอมพิวเตอร์

- เมื่อถอดแบบแล้ว ถ้าเนื้อคอมพิวเตอร์มีลักษณะ เป็นรูพรุน หรือชุกชุก ต้องให้วิศวกรผู้ควบคุมงาน ตรวจสอบและวินิจฉัยก่อนนำมาใช้
- กรกที่หล่อผิวคอมพิวเตอร์เป็นรูปทรงแปดเหลี่ยม ใช้ปูนซีเมนต์ผสมทรายและ น้ำจืดหล่อให้รับกรวย อัตราส่วนปูนซีเมนต์ต่อทราย ใช้ 1:1

4.9 การหล่อแผงคอมพิวเตอร์

- เพื่อเป็นการตรวจสอบคุณภาพของคอมพิวเตอร์ว่าดีพอหรือไม่ ให้ผู้รับจ้างหล่อแผงคอมพิวเตอร์ ขนาด 15\*15 ซม.ต่อหน้าผู้ควบคุมงานก่อนเมื่อทำมาหล่อเสร็จเป็นจำนวน 3 แผง
- ใช้หล่อแผงคอมพิวเตอร์จำนวน 3 แผง สำหรับแต่ละ ส่วนโครงสร้างหรือทุกพื้นที่สำหรับคอมพิวเตอร์ แล้วจึงลงวันที่ เดือน ปี และ ศักยภาพของส่วนประกอบคอมพิวเตอร์ได้เฉพาะงานที่มอบให้ทดสอบ เมื่ออายุครบ 24 ชั่วโมง

ให้ถอดแบบนำแผงคอมพิวเตอร์ออกไปทิ้งกลางแจ้งเป็นเวลา 5-7 วัน จึงนำไปทำการทดสอบ

- การทดสอบแผงคอมพิวเตอร์ให้ใช้คอมพิวเตอร์เป็นแบบโต๊ะ ชั้น 3 ชั้น แต่ละชั้นแยกต่าง ๆ กัน กระ พุ่งขึ้นละ 25 ครั้ง ด้วยเหล็กขยงปลายมีดสายลูบิวีขนาด 12 มม.และ ปาดผิวหน้าให้เรียบ
- การตรวจสอบแผงคอมพิวเตอร์ ผู้รับจ้างจะเป็นผู้จัดส่งไปทดสอบ โดยผู้รับจ้างต้องเป็นผู้บอกค่าใช้จ่ายในการทดสอบเองทั้งสิ้น

5 เหล็กเสริมคอมพิวเตอร์

5.1 คุณสมบัติเหล็กเสริม

- ต้องเป็นเหล็กเส้นเหนียว เป็นเหล็กชนิดไม่มีสนิมก่อน หรือนำจมน้ำเป็นเส้นและ เป็นเส้นตรง ไม่ดัดงอ ไม่มีรอยแตกหัก
- ต้องมีคุณสมบัติตามมาตรฐานกระทรวงอุตสาหกรรม มอก.20-2534 และ 24-2524

5.2 การกองเก็บเหล็กเสริม

- เหล็กเสริมที่นำเข้าไปในสนามก่อสร้างให้กองเก็บไว้ในสถานที่ที่มีหลังคาคลุม มีน้ำฝนรั่วลงมาและ ยกรูระบายน้ำเพื่อป้องกัน ไม่ให้น้ำขัง
- ให้กองเหล็กแยกให้เป็นพวก ๆ ไม่ปะปนกัน

5.3 การตัดเหล็กเสริม

- ห้ามตัดเหล็กเส้นโดยวิธีทุบหรือใช้สิ่ว
- การตัดของปลายเหล็ก สำหรับเหล็กเส้นขนาด 180 องศา ส่วนเหล็กข้ออ้อยให้เหลือ 90 องศา
- การตัดเหล็กคอม้า ถ้าแบบรายละเอียดในระ บัญชี ให้ตัดอ้อยเป็นมุม 45 องศา ทั้งหมด
- กรณีที่ใช้คอมพิวเตอร์ผสมเสร็จหรือการทดสอบคุณสมบัติของส่วนผสม ให้ผู้รับจ้างจัดทำรายการส่งเรื่องให้ผู้ว่าจ้างพิจารณาอนุมัติก่อนดำเนินการทดสอบ โดยไม่มีความเข้มงวดของขนาดเมื่อทดสอบแผงคอมพิวเตอร์ฐาน 15\*15 ซม.

5.4 การต่อเหล็กเสริม

- สำหรับเหล็กเสริมในคานและ พื้น เคารับน้ำหนักและ พื้น เป็น ถ้าไม่ปะปน ใช้แบบรายละเอียดให้ดูในระบับพิมพ์
- กเหล็กวาง ให้ต่อบริเวณหัวเสาหรือหัวคาน
- ขเหล็กบน ให้ต่อบริเวณกลางคานหรือกลางพื้น
- ค สำหรับเหล็กเสาให้ต่อตรงจุดรับน้ำหนัก
- รอยต่อแต่ละ เส้นต้องทำขึ้นด้วย ต้องไม่อยู่ในแนวเดียวกันและ ควรเหลื่อมกันประมาณ 1.00 เมตร หากไม่จำเป็นจริงๆ ห้ามซ้อน
- การต่อเหล็กแบบวางพื้นหรือคาน สำหรับเหล็กเส้นขนาดตั้งแต่ 6 มม. ขึ้นไปห้ามซ้อนกันเกิน 40 เท่า ของเส้นผ่าศูนย์กลางเหล็กเส้นที่นำมาใช้ หรือซ้อนกันเกิน 5 เท่า ของเส้นผ่าศูนย์กลางเหล็กเส้นที่นำมาใช้
- การต่อเหล็กโดยวิธีการเชื่อมให้ทำ ให้ใช้เครื่องเชื่อมที่มีกำลังแรงสูงพอ การต่อให้เชื่อมต่อแบบชน (Butt Weld) และ ต้องเป็นไปตามมาตรฐานของการเชื่อม เมื่อต่อเชื่อมเสร็จต้องจับแรงดึงเส้น (Tensile Stress) ได้ไม่น้อยกว่า 1.20 เท่า ของแรงดึงเส้นของเหล็กเสริม

5.5 การเก็บเหล็กเส้นตัวอย่างเพื่อการทดสอบ

- หากมีข้อสงสัย หรือตรวจสอบคุณสมบัติของเหล็กเส้น อยบ.มีสิทธิ์ให้ผู้รับจ้างเก็บตัวอย่างไปทำการทดสอบคุณภาพได้ โดยผู้รับจ้างต้องเป็นผู้บอกค่าใช้จ่าย ทั้งสิ้น
- การเก็บตัวอย่าง ให้เก็บจากจุดเหล็กในสถานที่ก่อสร้างต่อหน้าผู้ควบคุมงานของผู้รับจ้าง โดยเก็บตัวอย่างขนาดหนึ่ง ไม่น้อยกว่า 5 ห่อน ปรกต่อละ ไม่น้อยกว่า 1.00 เมตร
- การจัดส่งไปทำการทดสอบคุณสมบัติ ผู้รับจ้างจะ นำส่งไปทดสอบจากหน่วยงานราชการหรือสถาบันที่เชื่อถือได้
- ถ้าเหล็กเส้นมีคุณสมบัติต่ำกว่ากำหนด ผู้รับจ้างจะเป็นผู้พิจารณาคุณภาพแต่ให้เพิ่มจำนวนเหล็กเส้นหรือเปลี่ยนเหล็กเสริมอื่น โดยผู้รับจ้างจะ คิดต้นทุนเงินไม่ได้

*Jam*

(นางเหรียญทอง วงศ์จันดี)

นักวิชาการภูมิและรังสีชำนาญการ

สำเนาถูกต้อง

(นายรัฐณะ ศรีมงคล)  
วิศวกรโยธาชำนาญการ

*Kan-loy*  
(นางสาวณัฐมล พรหมโพสน)  
นักทรัพยากรบุคคลชำนาญการ

โครงการ : ก่อสร้างห้องเรียน บ้านกุดเข้ หมู่ที่ 4

สถานที่ดำเนินการ : ถนนวังทองระยอง บ้านกุดเข้ หมู่ที่ 4 ตำบลคงชน อำเภอเมืองสกลนคร จังหวัดสกลนคร

เขียนแบบ : พันท์

นายพิทักษ์ ส้านแก้ว

วิศวกรโยธา : ทาน

นายรัฐณะ ศรีมงคล

ผู้อำนวยการกองช่าง : ตรวจ

นายศักดิ์ ใยตะฆาตย์

ปลัด อบต.คงชน : เห็นชอบ

นายสมพงษ์ คนเย็น

นายก อบต.คงชน :อนุมัติ

นายสีชัย ศิมะราช

หมายเหตุ :

แบบเลขที่ 081/2566

แผ่นที่ 4 4