



ประกาศองค์การบริหารส่วนตำบลดงชน
เรื่อง ใช้ราคากลางงานก่อสร้างของทางราชการ
โครงการขุดร่องระบายน้ำพร้อมวางท่อระบายน้ำ บ้านแมต หมู่ที่ ๓
(สถานที่ก่อสร้าง ช่างบ้านนายสีด่อน งอยจันทร์ศรี บ้านแมต หมู่ที่ ๓)

ด้วยองค์การบริหารส่วนตำบลดงชน มีความประสงค์จัดจ้างโครงการขุดร่องระบายน้ำพร้อมวางท่อระบายน้ำ บ้านแมต หมู่ที่ ๓ (สถานที่ก่อสร้าง ช่างบ้านนายสีด่อน งอยจันทร์ศรี บ้านแมต หมู่ที่ ๓ ตำบลดงชน อำเภอเมืองสกลนคร จังหวัดสกลนคร ตามสภาองค์การบริหารส่วนตำบลดงชน ในการประชุมสภาสมัยวิสามัญสมัยที่ ๒/๒๕๖๖ ครั้งที่ ๒ เมื่อวันที่ ๔ ตุลาคม ๒๕๖๖ อนุมัติการขอเงินไว้เบิกเหลือมปีงบประมาณรายจ่ายตามข้อบัญญัติงบประมาณรายจ่ายประจำปีงบประมาณ พ.ศ. ๒๕๖๖ เนื่องจากไม่สามารถดำเนินการตามสัญญาจ้างก่อนนี้ผู้พันได้ทันในวันที่ ๓๐ กันยายน ๒๕๖๖ แผนงานอุตสาหกรรมและการโยธา งบลงทุน หมวดค่าที่ดินและสิ่งก่อสร้าง ประเภทค่าก่อสร้างสิ่งสาธารณูปการ โครงการขุดร่องระบายน้ำพร้อมวางท่อระบายน้ำ บ้านแมต หมู่ที่ ๓ (สถานที่ก่อสร้าง ช่างบ้านนายสีด่อน งอยจันทร์ศรี บ้านแมต หมู่ที่ ๓)งบประมาณ ๙๑,๐๐๐ บาท (เก้าหมื่นหนึ่งพันบาทถ้วน) ราคากลางงานก่อสร้างครั้งนี้ จำนวน ๙๑,๐๐๐ บาท (เก้าหมื่นหนึ่งพันบาทถ้วน)

ดังนั้น เพื่อให้การปฏิบัติงานเป็นไปตามมติคณะรัฐมนตรี คู่มือแนวทางการเปิดเผยรายละเอียดและค่าใช้จ่ายการจัดซื้อจัดจ้างของ ป.ป.ช. หนังสือกรมบัญชีกลางกระทรวงการคลัง เรื่อง แนวทางการเปิดเผยราคากลางของทางราชการประกาศอัตราดอกเบี้ยเงินกู้ และหนังสือสั่งการที่เกี่ยวข้อง และการคำนวณราคากลาง(ฉบับปรับปรุงแก้ไข) ของคณะกรรมการปราบปรามการทุจริตแห่งชาติ (ป.ป.ช.) องค์การบริหารส่วนตำบลดงชน จึงประกาศใช้ราคากลางงานก่อสร้างดังกล่าวข้างต้น รายละเอียดปรากฏตามเอกสารแนบท้ายประกาศนี้

จึงประกาศให้ทราบโดยทั่วกัน

ประกาศ ณ วันที่ ๒๓ เดือน พฤศจิกายน พ.ศ. ๒๕๖๖

(นายสิริชัย คิมยะราช)

นายกองค์การบริหารส่วนตำบลดงชน

ตารางแสดงวงเงินงบประมาณที่ได้รับจัดสรรและราคากลางในงานจ้างก่อสร้าง

๑. ชื่อโครงการชุดร่องระบายน้ำพร้อมวางท่อระบายน้ำ บ้านแมต หมู่ที่ ๓ (สถานที่ก่อสร้าง ช่างบ้านนายสีด่อน งอยจันทร์ศรี บ้านแมต หมู่ที่ ๓)

หน่วยงานเจ้าของโครงการ กอง...ช่าง...องค์การบริหารส่วนตำบลดงชน อำเภอเมืองสกลนคร จังหวัดสกลนคร

๒. วงเงินงบประมาณ...๙๑,๐๐๐...บาท (เก้าหมื่นหนึ่งพันบาทถ้วน.)

๓. ลักษณะงานโดยสังเขป

ปริมาณงาน ดำเนินการก่อสร้างโครงการชุดร่องระบายน้ำพร้อมวางท่อระบายน้ำ บ้านแมต หมู่ที่ ๓ (สถานที่ก่อสร้าง ช่างบ้านนายสีด่อน งอยจันทร์ศรี บ้านแมต หมู่ที่ ๓)

ปริมาณงาน ขุดลอกวางท่อระบายน้ำคอนกรีตเสริมเหล็ก ปากลื่นราง ชั้น ๓ (มอก.๑๒๘/๒๕๔๙) ยาว ๑.๐๐ เมตร ศก.๐.๔๐ ม.จำนวน ๔๘ ท่อน พร้อมบ่อพักคอนกรีต ๒ ทาง สำหรับท่อ Ø ๐.๖๐ ม. จำนวน ๒ บ่อ และสำหรับท่อ Ø ๐.๔๐ ม. จำนวน ๕ บ่อ ตามแบบ อบต.ดงชน สถานที่ก่อสร้าง ช่างบ้านนายสีด่อน งอยจันทร์ศรี บ้านแมต หมู่ที่ ๓ ตำบลดงชน อำเภอเมืองสกลนคร จังหวัดสกลนคร ตามแบบ อบต.ดงชน กำหนดแบบเลขที่ ๐๘๒/๒๕๖๖

๔. ราคากลางคำนวณ ณ วันที่ ๒๓ พฤศจิกายน ๒๕๖๖... เป็นเงิน ๙๑,๐๐๐ บาท (เก้าหมื่นหนึ่งพันบาทถ้วน.)

๕. บัญชีประมาณการราคากลาง

๕.๑ แบบแสดงรายการประมาณราคา (แบบ ปร.๔) แบบสรุปค่าก่อสร้าง (แบบ ปร.๕) แบบสรุปค่าก่อสร้าง (แบบ ปร.๖)

๕.๒ กำหนดแล้วเสร็จ ๔๕ วัน นับถัดจากวันลงนามในสัญญา กำหนดยื่น ๙๐ วัน นับตั้งแต่วันเสนอราคา

๕.๓ ตามแบบ อบต.ดงชน เลขที่๐๘๒/๒๕๖๖.....

๖. รายชื่อคณะกรรมการกำหนดราคากลาง.

- | | | | |
|-----------------------------|---------|------------------------------------|---------------|
| ๑. นางสุพัตรา ปิยะนันท์ | ตำแหน่ง | ผู้อำนวยการกองสวัสดิการสังคม | ประธานกรรมการ |
| ๒. นายพิทักษ์ ล้านแก้ว | ตำแหน่ง | นายช่างโยธาอาวุโส | กรรมการ |
| ๓. นางสาวพรนภัส เถาว์ประสาธ | ตำแหน่ง | นักวิชาการจัดเก็บรายได้ ปฏิบัติการ | กรรมการ |

๗. สถานที่ก่อสร้าง สถานที่ก่อสร้าง ช่างบ้านนายสีด่อน งอยจันทร์ศรี บ้านแมต หมู่ที่ ๓ ตำบลดงชน อำเภอเมืองสกลนคร จังหวัดสกลนคร

(ลงชื่อ).....ประธานคณะกรรมการกำหนดราคากลาง

(นางสุพัตรา ปิยะนันท์)

(ลงชื่อ).....กรรมการ

(นายพิทักษ์ ล้านแก้ว)

(ลงชื่อ).....กรรมการ

(นางสาวพรนภัส เถาว์ประสาธ)

แบบสรุปราคางานก่อสร้างงานทาง

ชื่อโครงการ/งานก่อสร้าง	ชุดร่องระบายน้ำพร้อมวางท่อระบายน้ำ บ้านแมด หมู่ที่ 3							
สถานที่ก่อสร้าง	ข้างบ้านนาย สีด่อน งอยจันทร์ศรี บ้านแมด หมู่ที่ 3 ตำบลคงชน อำเภอเมืองสกลนคร จังหวัดสกลนคร							
หน่วยงานเจ้าของโครงการ	กองช่าง องค์การบริหารส่วนตำบลคงชน อำเภอเมืองสกลนคร จังหวัดสกลนคร							
แบบเลขที่	082 / 2566							
รายการประมาณการ	ขุดลอกวางท่อระบายน้ำคอนกรีตเสริมเหล็ก ปากลื่นราง ชั้น 3 (มอก.128/2549) ยาว 1 เมตร ศก. 0.40 ม. จำนวน 48 ท่อน พร้อมบ่อพักคอนกรีต 2 ทางสำหรับท่อ \varnothing 0.60ม. จำนวน 2บ่อ และ สำหรับท่อ \varnothing 0.40ม.จำนวน5บ่อตามแบบอบต.คงชนกำหนด.							
คำนวณราคากลางเมื่อวันที่	22 พ.ย. 2566							
ลำดับ	รายการ	หน่วย	ปริมาณ	ราคาต่อหน่วย	ราคาทุน	Factor F	ราคาต่อหน่วย x FF	ราคา
1	ดินขุด	ลบ.ม.	50.00	112.00	5,600.00	1.3848	155.098	7,754.880
2	บ่อพักคอนกรีตสำเร็จรูป 2 ทาง สำหรับท่อ \varnothing 0.60ม.	บ่อ	2.00	4,800.00	9,600.00	1.3848	6,647.040	13,294.080
3	ท่อระบายน้ำคอนกรีตเสริมเหล็ก ปากลื่นราง ชั้น 3 (มอก.128/2549) ยาว 1 เมตร ศก. 0.40 ม.	ลบ.ม.	48.00	400.00	19,200.00	1.3848	553.920	26,588.160
4	ค่าแรงวางท่อ ยาว 1 เมตร ศก. 0.40 ม.	ท่อน	48.00	128.00	6,144.00	1.3848	177.254	8,508.211
5	คอนกรีต	ลบ.ม.	2.00	1,869.16	3,738.32	1.3848	2,588.413	5,176.826
6	ค่ารื้อคอนกรีต ขนทิ้ง	ตร.ม.	5.00	70.00	350.00	1.3848	96.936	484.680
7	ค่าแรงคอนกรีต	ลบ.ม.	2.00	327.00	654.00	1.3848	452.830	905.659
8	ค่าแรงวางท่อ ยาว 1 เมตร ศก. 0.30 ม.	ท่อน	13.00	96.00	1,248.00	1.3848	132.941	1,728.230
9	ท่อระบายน้ำคอนกรีตเสริมเหล็ก ปากลื่นราง ชั้น 3 (มอก.128/2549) ยาว 1 เมตร ศก. 0.30 ม.	ท่อน	13.00	373.00	4,849.00	1.3848	516.530	6,714.895
10	บ่อพักคอนกรีตสำเร็จรูป 2 ทาง สำหรับท่อ \varnothing 0.40ม.	บ่อ	4.00	3,300.00	13,200.00	1.3848	4,569.840	18,279.360
11	ค่าแรงวางบ่อพักสำหรับท่อ ศก. 0.60 ม.	บ่อ	2.00	200.00	400.00	1.3848	276.960	553.920
12	ค่าแรงวางบ่อพักสำหรับท่อ ศก. 0.40 ม.	บ่อ	4.00	200.00	800.00	1.3848	276.960	1,107.840
					65,783.32			
							รวมค่าก่อสร้าง	91,096.74

(ลงชื่อ).....ประธานกรรมการ

(นางสุพัตรา ปิยะนันท์)

(ผู้อำนวยการกองสวัสดิการสังคม)

(ลงชื่อ).....กรรมการ

(นายพิทักษ์ ล้านแก้ว)

นายช่างโยธาอาวุโส

(ลงชื่อ).....กรรมการ

(นางสาวพรนภัส เถาว์ประสาธ)

นักวิชาการจัดเก็บรายได้ปฏิบัติการ

แบบสรุปราคางานก่อสร้างงานทาง

ชื่อโครงการ/งานก่อสร้าง	ชุดร่องระบายน้ำพร้อมวางท่อระบายน้ำ บ้านแมด หมู่ที่ 3
สถานที่ก่อสร้าง	ข้างบ้านนาย สีดอน งอยจันทร์ศรี บ้านแมด หมู่ที่ 3 ตำบลดงชน อำเภอเมืองสกลนคร จังหวัดสกลนคร
หน่วยงานเจ้าของโครงการ	กองช่าง องค์การบริหารส่วนตำบลดงชน อำเภอเมืองสกลนคร จังหวัดสกลนคร
คำนวณราคากลางเมื่อวันที่	22 ต.ค. 2566
ปริมาณงาน	ชุดล่อวางท่อระบายน้ำคอนกรีตเสริมเหล็ก ปากลิ้นราง ชั้น 3 (มอก.128/2549) ยาว 1 เมตร ศก. 0.40 ม. จำนวน 48 ท่อน พร้อมบ่อพักคอนกรีต 2 ทางสำหรับท่อ Ø 0.60ม. จำนวน 2บ่อ และ สำหรับท่อ Ø 0.40ม.จำนวน5บ่อตามแบบบด.ดงชนกำหนด.

ลำดับ	รายการ	รวมค่างานก่อสร้าง	หมายเหตุ
1	ค่างานต้นทุนงานทาง	91,096.74	
			-เงินล่วงหน้าจ่าย 0 %
			-เงินประกันผลงานหัก 0 %
			-ดอกเบี้ยเงินกู้ 7 % ต่อปี
			-ค่าภาษีมูลค่าเพิ่ม (VAT) 7%
			พื้นที่ฝนตกชุก 1
สรุป	รวมเป็นราคาก่อสร้างประมาณ	91,096.74	
	ราคากลาง	91,000.00	
	(เก้าหมื่นหนึ่งพันบาทถ้วน)		

(ลงชื่อ).....ประธานกรรมการ
 (นางสาวพัชรา ปิยะนันท์)
 (ผู้อำนวยการกองสวัสดิการสังคม)

(ลงชื่อ).....กรรมการ
 (นางสาวพรนภัส เถาว์ประสาธ)
 นักวิชาการจัดเก็บรายได้ปฏิบัติการ

(ลงชื่อ).....กรรมการ
 (นายพิทักษ์ ล้านแก้ว)
 นายช่างโยธาอาวุโส



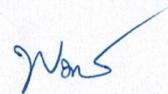
โครงการขุดร่องระบายน้ำพร้อมวางท่อระบายน้ำ บ้านแมต หมู่ที่ 3

ข้างบ้านนายสีดอน งอยจันทร์ศรี บ้านแมต หมู่ที่ 3
ต.ดงชน อ.เมืองสกลนคร จ.สกลนคร

สำเนาถูกต้อง

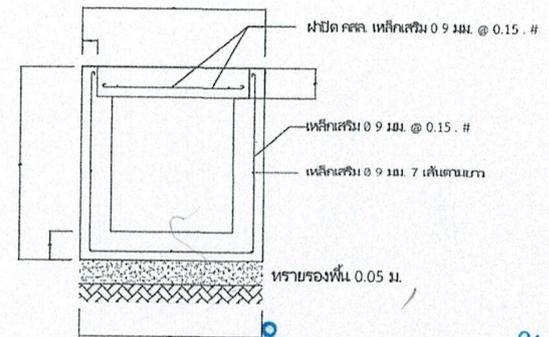
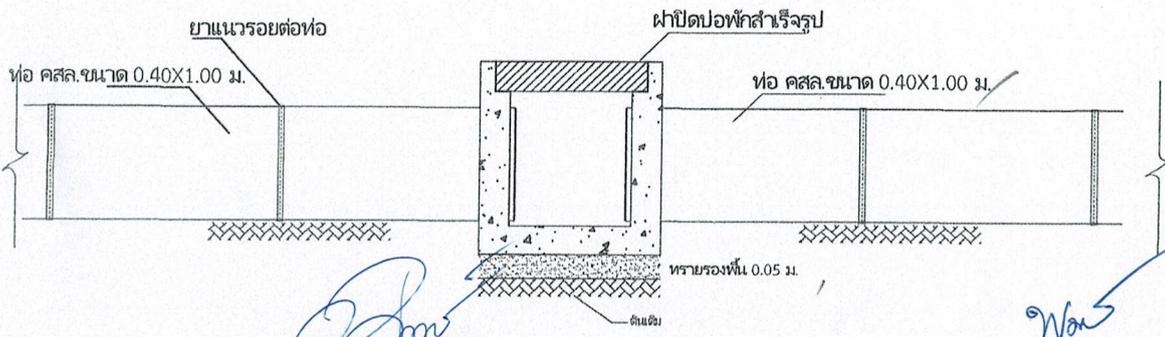
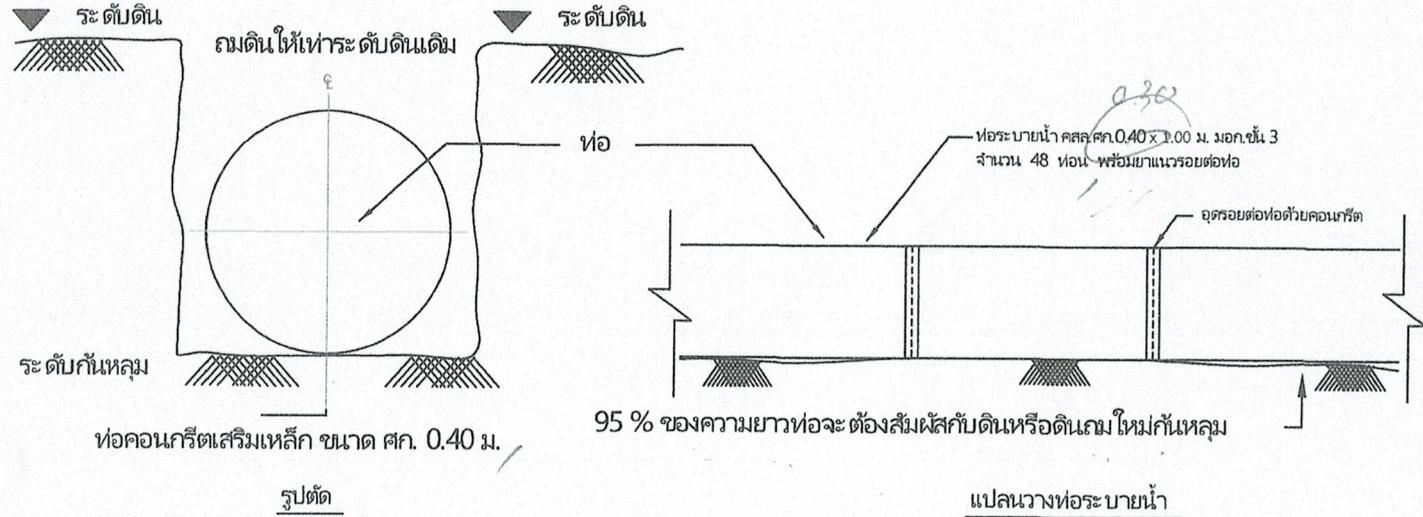

นางสุพัตรา ปิยะนันท์
ผู้อำนวยการกองสวัสดิการสังคม


(นายพิทักษ์ ล้วนแก้ว)
นายช่างโยธาอาวุโส


(นางสาวพรนภัส เถาว์ประสาธ)
นักวิชาการจัดเก็บรายได้ปฏิบัติการ


(นายธัญญะ ศรีมงคล)
วิศวกรโยธาชำนาญการ

กองช่าง องค์การบริหารส่วนตำบลดงชน



(นายพิทักษ์ ส้านแก้ว)
นายช่างโยธาอาวุโส

(นางสาวพรนภัส เถาว์ประสาธ)
นักวิชาการจัดเก็บรายได้ปฏิบัติการ

สำเนาถูกต้อง
(นายธัญญะ ศรีมงคล)
วิศวกรโยธาชำนาญการ

****หมายเหตุ****

1. มิติเป็น " เมตร " ยกเว้นที่ระบุไว้เป็นอย่างอื่น
2. เหล็กเสริม ให้ใช้เหล็กตามมาตรฐาน
3. ในแบบนี้กำหนดให้เส้นผ่าศูนย์กลางภายในท่อ ϕ เป็นขนาด
4. การกลบหลังท่อจะต้องใช้ ดิน , ลูกกรง , ทราย เท่านั้น

แนววางท่อและปอพักน้ำ อาจเปลี่ยนแปลงได้ตามความเหมาะสม
ระดับวางท่อจะ กำหนดให้ขณะ ก่อสร้าง
ผู้รับจ้างจะต้องลอกดินในปอพักก่อนส่งมอบงาน
เก็บทำความสะอาดพื้นที่ บริเวณก่อสร้างก่อนส่งมอบงาน

โครงการ :	ชุดกรองระบายน้ำพร้อมวางท่อระบายน้ำ บ้านแม่ต หมู่ที่ 3
สถานที่ดำเนินการ :	ตำบลบ้านแม่ตตอน อ.เมือง จ.สุโขทัย บ้านแม่ต หมู่ที่ 3 ตำบลดงชน อำเภอเมืองสุโขทัย จังหวัดสุโขทัย
เขียนแบบ :	นายพิทักษ์ ส้านแก้ว
วิศวกรโยธา :	นายธัญญะ ศรีมงคล
ผู้ชำนาญการกองช่าง :	นายศักดิ์ชัย ไชยตะมาตย์
ปลัด อบต.ดงชน :	นายสมพงษ์ คนเย็น
นายก อบต.ดงชน :	นายอรรถพงษ์ คนเย็น
หมายเหตุ :	
แบบแปลน กองช่าง อบต.ดงชน	
แบบเลขที่	082/2566
แผ่นที่	1 4



โครงการ :

ชุดร่องรอยไฟฟ้าพร้อมทางท่อ
ระบายน้ำ บ้านแม่ต หมู่ที่ 3

สถานที่ดำเนินการ :

ข้างบ้านนายสีต่อน งอยจันทร์ศรี
บ้านแม่ต หมู่ที่ 3 ตำบลดงชน
อำเภอเมืองสกลนคร
จังหวัดสกลนคร

เขียนแบบ : พิงพ์

นายพิทักษ์ ส้านแก้ว

วิศวกรโยธา : ทาน

นายธัญญะ ศรีมงคล

ผู้อำนวยการกองช่าง : ตรวจ

นายศักดิ์ดา ไชยตะมาตย์

ปลัด อบต.ดงชน : เห็นชอบ

นายสมพงษ์ คนเย็น

นายก อบต.ดงชน : อนุมัติ

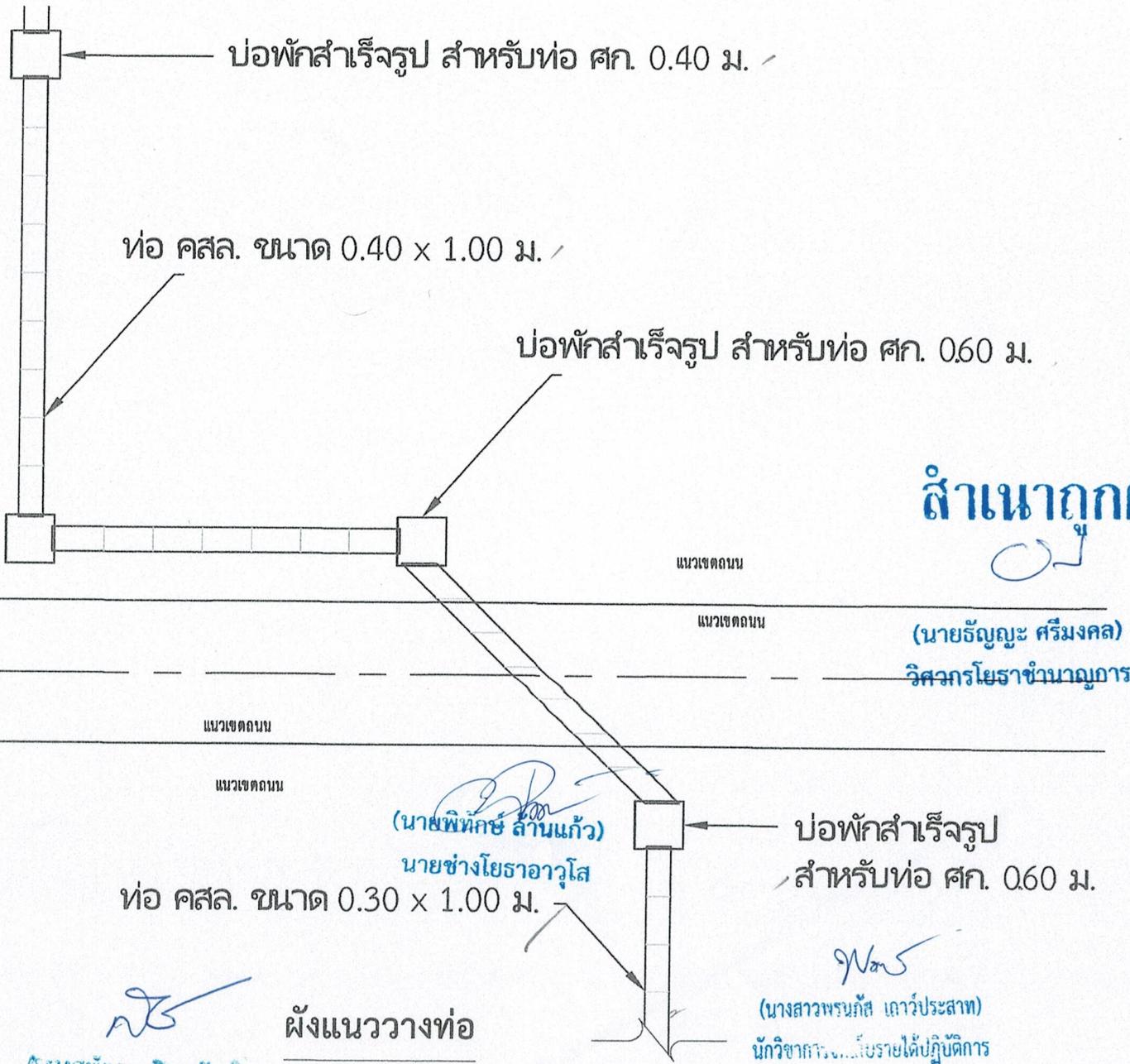
นายศิริชัย ศิณะราช

หมายเหตุ :

แบบแปลน กองช่าง อบต.ดงชน

แบบเลขที่ 082/2566

แผ่นที่ 2 4



สำเนาถูกต้อง

(นายธัญญะ ศรีมงคล)
วิศวกรโยธาชำนาญการ

ฝัังแนววางท่อ

(นางสาวพรนภัส เถาว์ประสาท)
นักวิชาการ...ได้ปฏิบัติงาน

(นางสุพัตรา ปิยะนันท์)
ผู้อำนวยการกองสวัสดิการสังคม

รายการประกอบแบบ

1. ผู้รับจ้างจะต้องตรวจสอบสถานที่ก่อสร้างก่อนลงมือทำงาน
2. ก่อนทำการลงวัสดุผู้รับจ้างต้องแจ้งให้ผู้ควบคุมงานทราบ
3. ผู้รับจ้างต้องทำการตรวจสอบแบบและรายการต่างๆให้เป็นสิ่งที่ถูกต้อง พร้อมทั้งวางแผนการปฏิบัติงานให้เหมาะสม ถูกต้องตามขั้นตอน และตามมาตรฐานงานก่อสร้างที่ดีของงานก่อสร้างและรายการ โดยผู้รับจ้างจะต้องส่งแผนการปฏิบัติงานให้ผู้ว่าจ้างพิจารณาให้ความเห็นชอบก่อนดำเนินการ
4. ผู้รับจ้างต้องทำการก่อสร้างด้วยความระมัดระวังโดยไม่ให้เกิดความเสียหายต่อทรัพย์สินของทางราชการและเอกชน
5. มาตรฐานของหมวดหลักฐานตามแบบที่กำหนด (BM) เป็นมาตรฐานสมมติที่ใช้เฉพาะในการก่อสร้างเท่านั้น
6. รูปขนส่งวัสดุรวมทั้งเครื่องกลเครื่องจักรที่ใช้ในการก่อสร้างต้องปฏิบัติตามกฎหมาย
7. ผู้ควบคุมงาน หมายถึงผู้ควบคุมงาน และ/หรือผู้แทนของ อบต. หรือบริษัทตามคำสั่งของ อบต.
8. มาตรฐานการก่อสร้างให้ใช้รายการตามมาตรฐานงานทาง สำหรับ อบท. (ทล) ฉบับปัจจุบัน
9. ที่จุดเริ่มต้นและสิ้นสุดโครงการ รวมทั้งทางแยก ให้ปรับระดับของถนนให้กลมกลืนกับถนนดิน โดยไม่ทำให้เกิดอุปสรรคต่อการจราจร และไม่เป็นอันตรายต่อชีวิตและทรัพย์สิน
10. สาธารณูปโภค และสาธารณูปการต่างเช่น ไฟฟ้า โทรศัพท์ ประปา ท่อระบายน้ำ เป็นต้นที่อยู่ในบริเวณที่ก่อสร้างและเป็นอุปสรรคต่อการก่อสร้าง ผู้รับจ้างจะต้องดำเนินการต่อหน่วยงานที่เกี่ยวข้องเพื่อย้ายสิ่งต่างๆเหล่านั้นไปให้พ้น ค่าใช้จ่ายต่างๆขอให้เป็นการรับผิดชอบของผู้รับจ้าง
11. รายการใดที่ไม่ได้กำหนดไว้ในแบบหรือกำหนดไว้ไม่ชัดเจน หรือแสดงไว้ขัดแย้งกัน หรือมีปัญหาในการก่อสร้าง ให้ปรึกษาผู้ว่าจ้าง หรือช่างผู้ควบคุมงาน

สำเนาถูกต้อง

(นายธัญญา ศรีมงคล)
วิศวกรโยธาชำนาญการ

(นายพิทักษ์ ล้านแก้ว) (นางสาวพรนภัส เถาว์ประสาท)

นางสุพัตรา ปิยะนันท์
ผู้อำนวยการกองสวัสดิการสังคม

นายช่างโยธาอาวุโส นักวิชาการจัดเก็บรายได้ปฏิบัติการ



โครงการ :

ชุดรองระบายน้ำพร้อมทางท่อระบายน้ำ บ้านแมด หมู่ที่ 3

สถานที่ดำเนินการ :

ช่วงบ้านนายสีดอน งอยจันทร์ศรี บ้านแมด หมู่ที่ 3 ตำบลดงชน อำเภอมืองสกลนคร จังหวัดสกลนคร

เขียนแบบ :

พิมพ์

นายพิทักษ์ ล้านแก้ว

วิศวกรโยธา :

ทาน

นายธัญญา ศรีมงคล

ผู้อำนวยการกองช่าง :

ตรวจ

นายศักดิ์ ไชยชนะมาตย์

ปลัด อบต.ดงชน :

เห็นชอบ

นายสมพงษ์ คณีน

นายก อบต.ดงชน :

อนุมัติ

นายศิริชัย สัมมะราช

หมายเหตุ :

แบบแปลน กองช่าง อบต.ดงชน

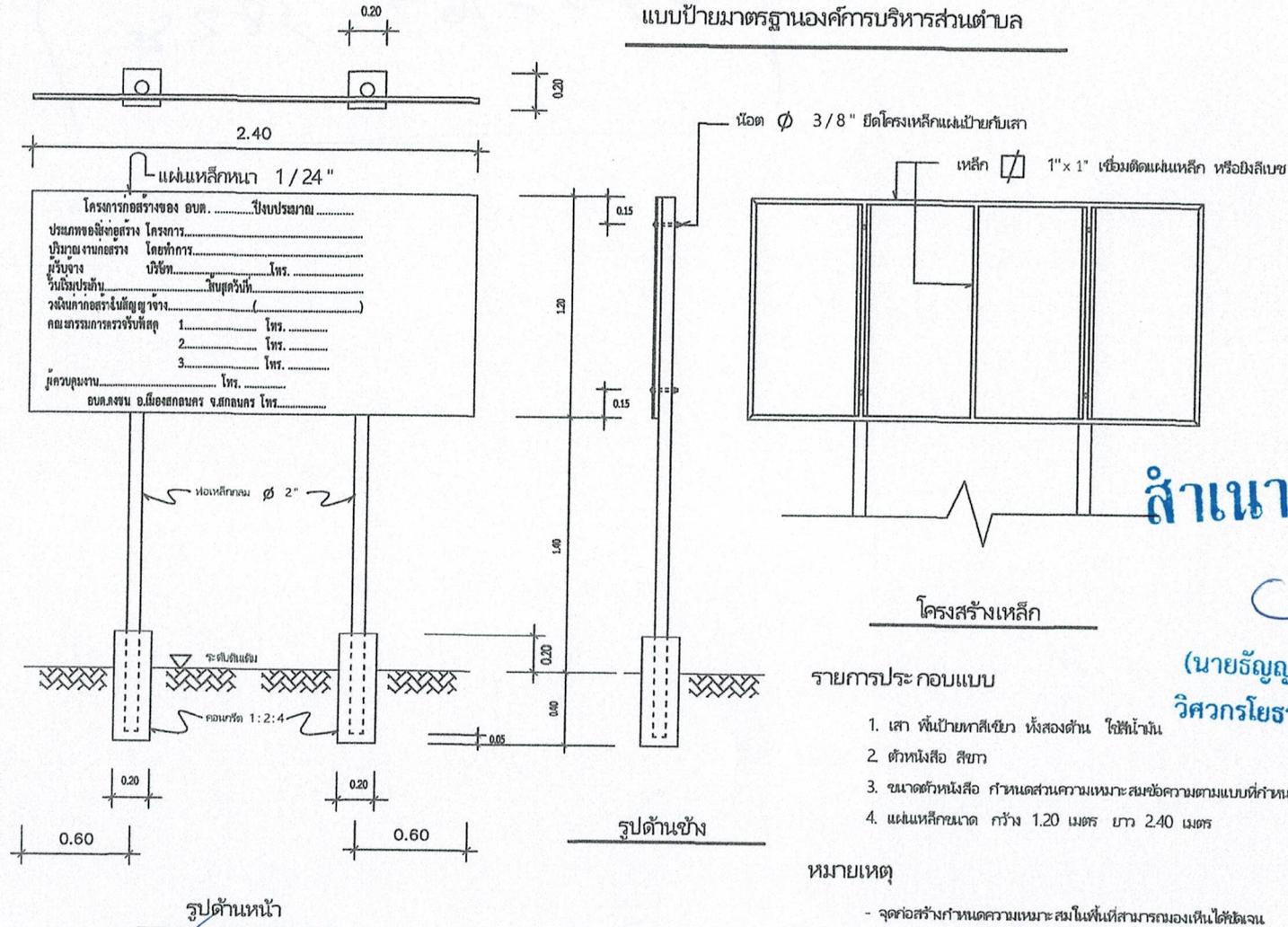
แบบเลขที่ 082/2566

แผ่นที่

3 4



แบบป้ายมาตรฐานองค์การบริหารส่วนตำบล



สำเนาถูกต้อง

รายการประกอบแบบ

1. เสา ฟ้าป้ายทาสีเขียว ทั้งสองด้าน ใต้พื้นไม้
2. ตัวทงไม้ สีขาว
3. ขนาดตัวทงไม้ สีขาว กำหนดส่วนความเหมาะสมขอความตามแบบที่กำหนด
4. แผ่นเหล็กขนาด กว้าง 1.20 เมตร ยาว 2.40 เมตร

หมายเหตุ

- จุดก่อสร้างกำหนดความเหมาะสมให้เห็นที่สามารถมองเห็นได้ชัดเจน
- ก่อนก่อสร้างให้หาสีกันสนิมก่อน 2 ครั้ง

(นายพิทักษ์ ล้านแก้ว)
นายช่างโยธาอาวุโส

(นางสุพัตรา ปิยะนันท์)
ผู้อำนวยการกองสวัสดิการสังคม

(นางสาวพรนภัส เกาว์ประสาท)
นักวิชาการจัดเก็บรายได้

โครงการ :

ชุดร่องรอยป้ายไฟพร้อมทางต่อ
ระบายน้ำ บ้านเมต หมู่ที่ 3

สถานที่ดำเนินการ :

ช่างบ้านเมตสีดอน หนองสีแหรคี่
บ้านเมต หมู่ที่ 3 ตำบลคงชน
อำเภอเมืองสกลนคร
จังหวัดสกลนคร

เขียนแบบ :

นายพิทักษ์ ล้านแก้ว

วิศวกรโยธา :

นายธัญญะ ศรีมงคล

ผู้อำนวยการกองช่าง :

นายศักดิ์ดา ไชยะมาตย์

ปลัด อบต.คงชน :

นายสมพงษ์ คนเย็น

นายก อบต.คงชน :

นายสิทธิชัย สัมยะราช

หมายเหตุ :

แบบแปลน กองช่าง อบต.คงชน

แบบเลขที่ 082/2566

แผ่นที่ 4 / 4